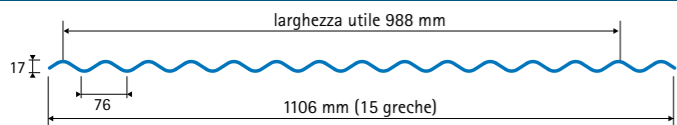


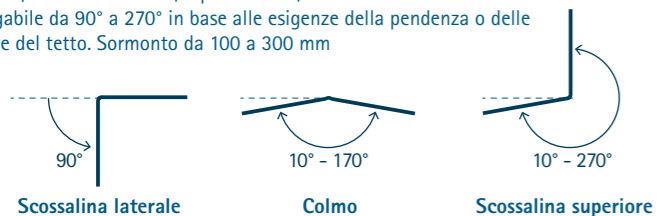
Dati tecnici



Lunghezza	mm	2000
Larghezza	mm	1106
Larghezza utile	mm	988
Altezza	mm	17
Passo	mm	76
Spessore nominale	mm	0,7
Peso	kg/m ²	1,2
Classificazione al fuoco		B s1 d0
Resistenza a trazione (DIN 53488)	kJ/m ²	1200
Interasse massimo	mm	1100
Pendenza minima	%	10

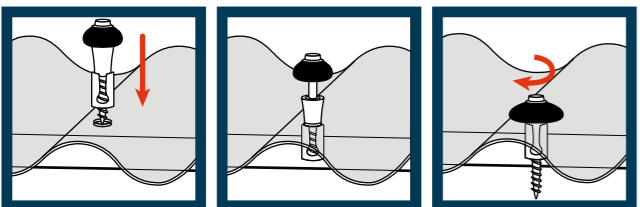
L'accessorio universale

Colmo/scossalina in PVC, spess. 2 mm, 150 + 150 x 1200 mm ripiegabile da 90° a 270° in base alle esigenze della pendenza o delle falde del tetto. Sormonto da 100 a 300 mm



I fissaggi

Il fissaggio di lastre ed accessori si effettua con il kit in acciaio inox dotato di distanziatore integrato; procedere SEMPRE alla preforatura delle lastre e degli accessori con punta da 10 mm



Ripartizione dei fissaggi



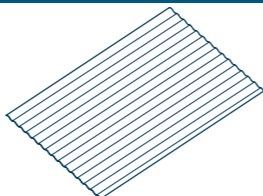
RENOLIT ECOTOP

Gli elementi del sistema

ECOTOP TO 76x18 bianco o grigio

Lastre di copertura opache in PVC bi-orientato

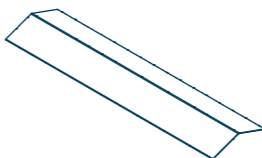
- Dim. 1 106 x 2 000 mm
- Spess. 0,7 mm



ECOTOP Universal bianco o grigio

Colmo/scossalina flessibile in PVC adattabile a qualsiasi angolo

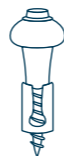
- Dim. 150 x 150 x 1 200 mm
- Spess. 2 mm



ECOTOP Fix

Kit di fissaggio costituito da vite in acciaio inox, distanziatore, rondella e guarnizione

- Per supporti in legno 4.8x50 mm
- Per supporti metallici 5.5x50 mm
- Fresa di preforatura Ø 10 mm



RENOLIT ECOTOP TO 76x18

Colori: BIANCO o GRIGIO

Sistema di copertura in PVC Bi-Orientato

RENOLIT Ondex SaS

Avenue de Tavaux
21800 Chevigny-Saint-Sauveur
FRANCE
Tel +33 (0)3 8046 8006
Fax +33 (0)3 8046 8002
commercial.ondex@renolit.com

RENOLIT Tecno Imac srl

Via della Stazione Aurelia 185
00165 Roma
ITALIA
Tel +39 06 66.41.71.41
Fax +39 06 66.41.81.43
info@tecnoimac.com
www.tecnoimac.com



vinyl plus



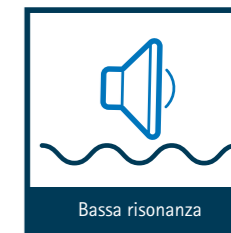
Rely on it.



Rely on it.



Resistenza agli shock



Bassa risonanza



B s1 d0
Non propagante
Autoestinguente



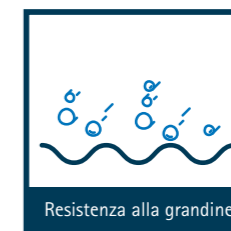
100 % riciclabile



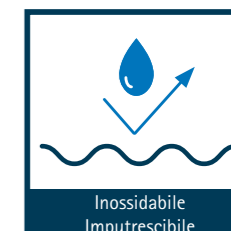
Resistenza agli ambienti
chimici* e salini



Resistenza alle basse
temperature



Resistenza alla grandine



Inossidabile
Imputrescibile



Comfort termico



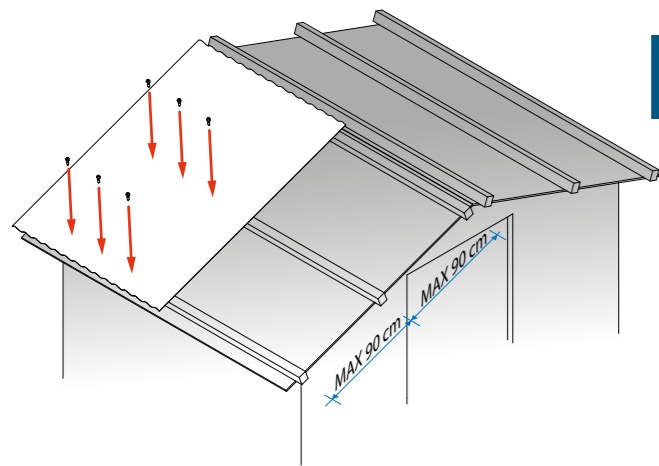
Più di 50 anni
d'esperienza

SICUREZZA

Non lasciare mai le lastre incustodite finché tutte le viti non sono state avvitate completamente e correttamente.

Non lasciate mai le lastre incustodite a terra senza averle prima zavorrate per evitare che volino con il vento.

Non camminare o stare in piedi sui pannelli tra gli arcarecci.



1

I primi fissaggi devono essere posizionati sulle sommità delle greche n° 5, 8 e 11, il fissaggio della greca di bordo avverrà poi durante l'installazione delle scossaline laterali.

Per una lastra di 2 m sono necessari 3 arcarecci, distanziati al massimo di 90 cm.

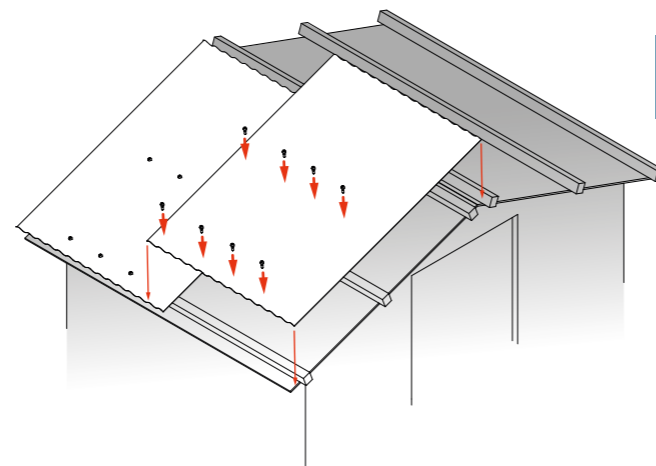
- Arcareccio di colmo (il più alto)
- Arcareccio centrale
- Arcareccio di grondaia (più basso)

I fissaggi dell'eventuale grondaia devono essere posizionati prima dell'installazione delle lastre di copertura.

La sporgenza della lastra oltre l'arcareccio di colmo deve essere di circa 8 cm per lasciare 2-3 cm di spazio fra le lastre delle due falde per favorire la ventilazione e consentire la dilatazione del tetto.

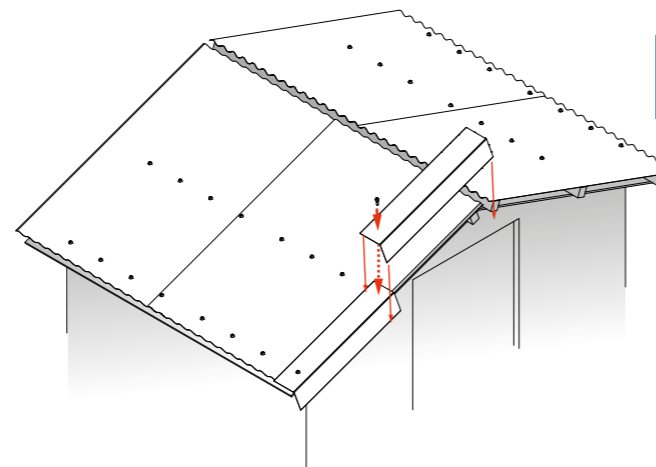
La sporgenza alla linea di gronda sarà di 12 cm dall'ultimo fissaggio.

Fissare la prima lastra partendo dall'arcareccio di gronda e poi dall'arcareccio centrale. L'arcareccio di colmo verrà fissato contemporaneamente al colmo.



2

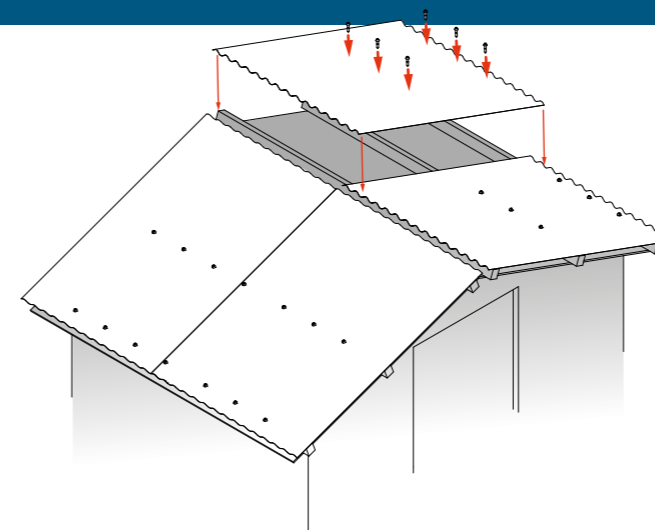
Disporre la seconda lastra coprendo la prima con 2 greche e fissarla sulla linea di gronda e sull'arcareccio centrale.



4

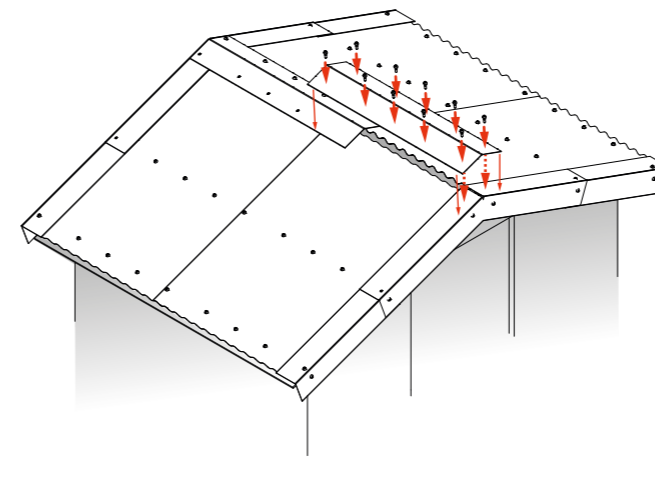
Il fissaggio delle scossaline avviene in corrispondenza dell'arcareccio.

La continuità di bordo si ottiene sovrapponendo le due scossaline laterali di 20 cm e posizionando un fissaggio superiore e uno laterale che unisca scossaline e pannello attraversandoli.



3

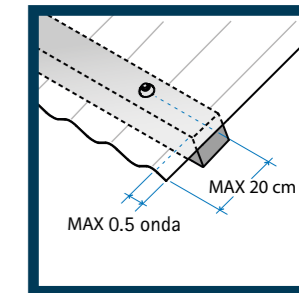
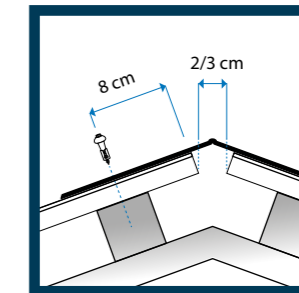
Posizionare e fissare tutte le lastre senza i fissaggi più esterni e senza fissare l'arcareccio di colmo, che saranno fissati insieme agli accessori durante l'installazione delle scossaline e del colmo.



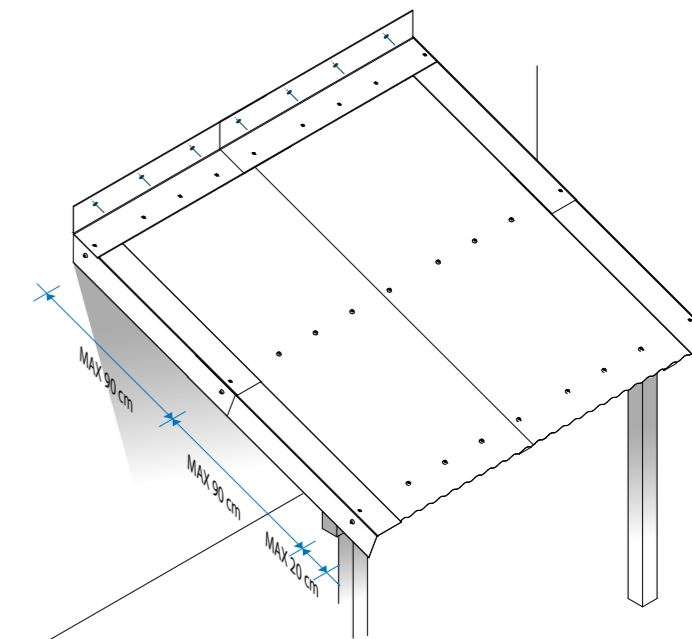
5

Il colmo si monta sormontando le scossaline laterali e fissandoli assieme.

La sovrapposizione tra gli elementi di colmo deve essere di almeno 10-35 cm. Una guarnizione in silicone trasparente può essere installata tra due colmi schiacciandola per rendere completamente impermeabile l'unione degli elementi.



Montaggio a parete



Con lo stesso procedimento si può montare la copertura di una veranda o di una pensilina addossata ad un muro. L'accessorio universale ECOTOP può essere utilizzato anche come scossalina superiore, fissandolo alla parete con viti adatte al tipo di muratura da acquistare separatamente. La sigillatura tra la parete e la scossalina può essere effettuata con una guarnizione in silicone o butile.

TAGLIO DELLE LASTRE E DEGLI ACCESSORI

Il taglio netto delle lastre è possibile con un flessibile a disco dotato di un disco dentato fine.

Attenzione:

NON UTILIZZARE MAI IL SEGNETTO ALTERNATIVO O UN DISCO A DENTI GROSSI PER IL TAGLIO DI LASTRE ED ACCESSORI.